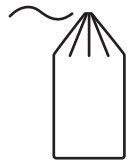


NN32405

# ROOFPRINT / NAUTILUS 2x2

01



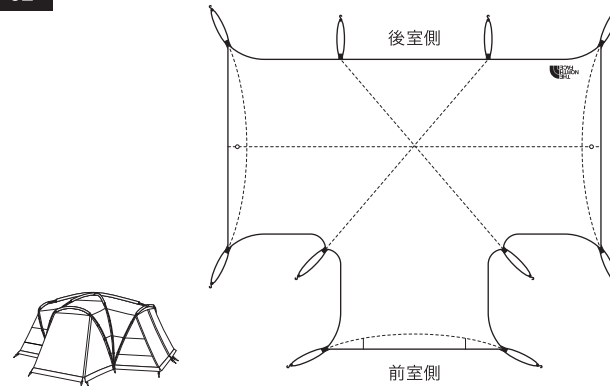
スタッフバッグ



ルーフプリント

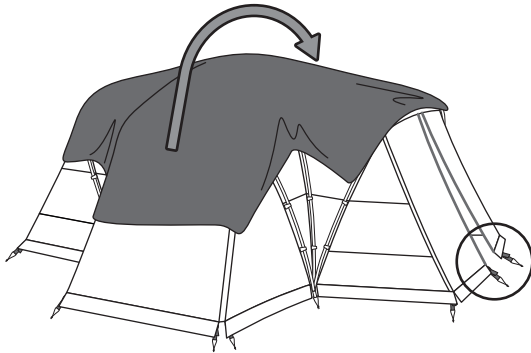
ご使用前に付属品がすべて揃っているかを確認してください。

02



フライシートを設営し、ルーフプリントを広げます。

03



ルーフプリントの後室側を持ち、前室側から被せていきます。  
フライシートの両サイド中央のファスナーを開けておくと設営がしやすくなります。

04



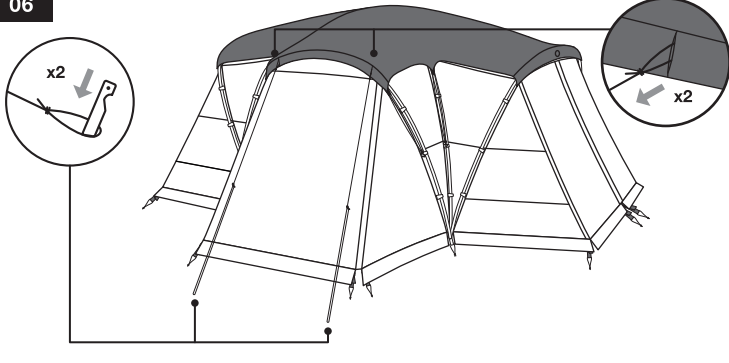
ルーフプリントのサイドにあるグロメットをボール(ブラック)の先端に差し込みます。  
テントのスリーブを巻き込むようにルーフプリントを被せます。

05



ルーフプリント裏にある面ファスナーをボールに巻きつけます。ルーフプリントのフックを  
フライシートのループに引っかけます。

06



前室のガイラインはルーフプリントのスリットに通して張ってください。最後にガイラインを張  
りペグで固定し、テンションを調整して全体のバランスを整えてください。  
※ペグとペグを打つハンマー等はご自身でご用意ください。

## ご使用にあたって

### ■シーム処理

ルーフプリントには、製造段階でシームシーリングを施しています。

## 保証と修理について

不適切な設営によるボールの破損や、生地への破れ、カビの発生や、不適切な保管・洗浄によって発生したコーティング劣化等の生地へのダメージは、THE NORTH FACEの保証の対象とはなりません。適切な設営方法・保管方法をご理解のうえ使用してください。修理が必要な場合はお買い求めになった販売店または、弊社カスタマーサービスセンターまでお問い合わせください。

## メンテナンス方法

### ■クリーニング

テントを設営した後は真水で汚れを洗い流し、スポンジ・タオル等で水気をふき取ります。換気をしっかりと行い、完全に乾燥させてから収納してください。ランドリー洗濯やドライクリーニングはしないでください。

### ■保管方法

テントを保管する際は、必ず完全に乾燥させた状態で収納をしてください。高温多湿状態では、防水コーティングを剥離させる原因となるカビが発生しやすく生地を低下させます。テントを長期間収納したまま放置してしまうことも生地を低下につながります。定期的に設営して生地を換気してください。

株式会社ゴールドウイン カスタマーサービスセンター 0120-307-560

受付時間 9:30 ~ 17:00 (土・日・祝日及び弊社指定休業日を除く)